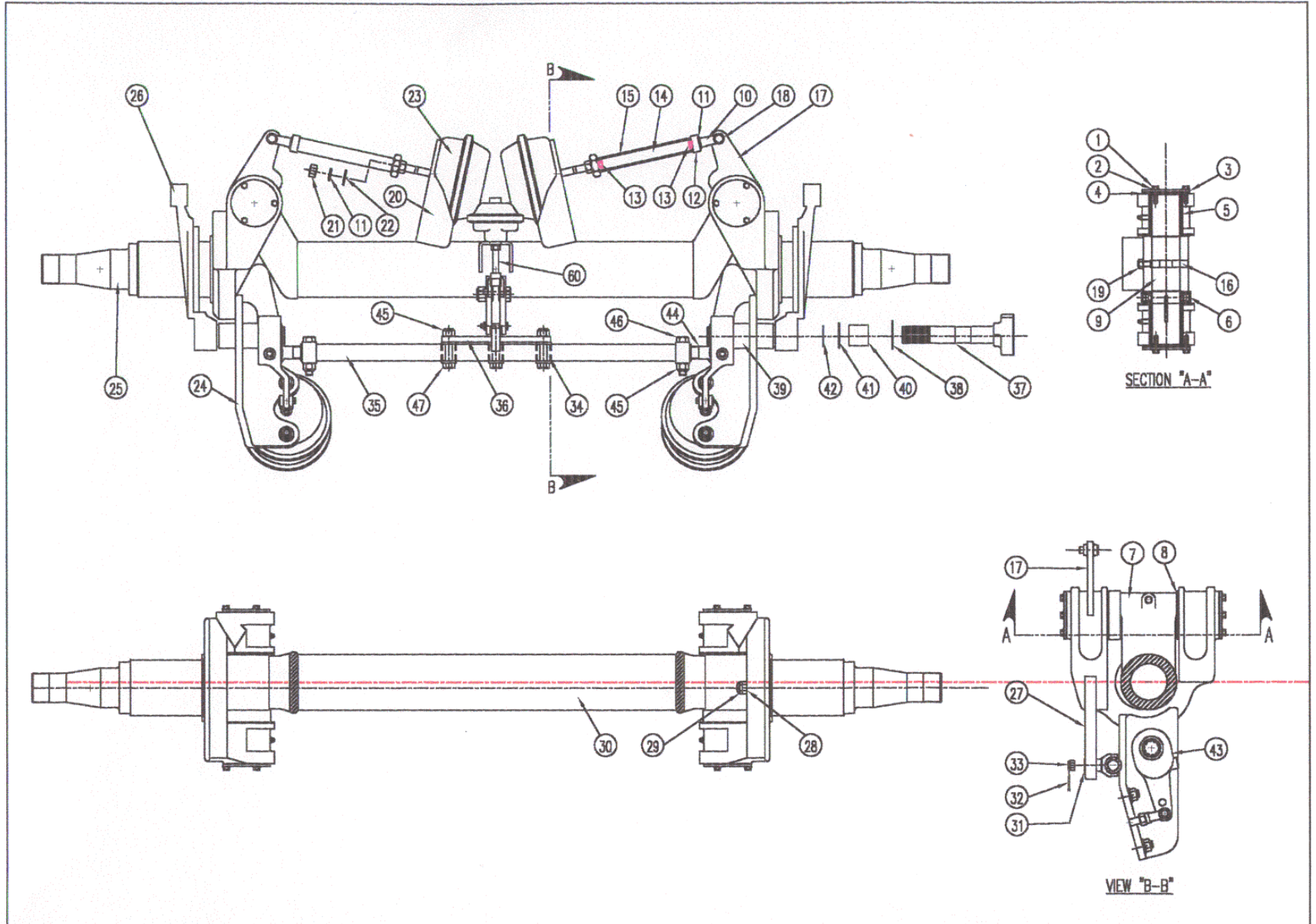


LISTA DE PARTES EJE KGS250HD CON CAMARAS T-24



LISTA DE PARTES EJE KGS250HD CON CAMARAS T-24

<u>PART</u>	<u>NUMERO DE PARTE</u>	<u>CANT / EJE</u>	<u>DESCRIPCION</u>
1	S/N	12	TORNILLO 5/16" UNF x 3/4"
2	S/N	12	RONDANA DE PRESIÓN 5/16"
3	KA146C	4	TAPA DEL PERNO REY
4	KA151	4	JUNTA DE LA TAPA DEL PERNO REY
5	KA152A	4	BUJE DEL PERNO REY
6	T251	2	BALERO AXIAL
7	KD117	2	MUÑÓN
8	TRA4052	2	RONDANA DE CARGA AXIAL
9	KC174D	2	PERNO REY
10	SCC-C1002	2	HORQUILLA 5/8" x 5/8"
11	S/N	6	TUERCA DE PRESIÓN 5/8"
12	KA359	2	RONDANA DEL AMORTIGUADOR DE AIRE
13	S/N	2	TUERCA DE 5/8"
14	KA312	2	BARRA DE EMPUJE
15	KB293A	2	CAMISA DEL AMORTIGUADOR
16	KA168A	2	PERNO SEGURO
17	KC160C	2	OREJA
18	211573	2	BUJE
19	S/N	2	TUERCA DE SEGURIDAD 1/2"
20	KB303 L / R	1L / 1R	SOPORTE CÁMARA DEL AMORTIGUADOR
21	S/N	4	TUERCA HEXAGONAL 5/8" NC
22	S/N	4	5/8" HARDENED WASHER
23	1024	2	CAMARA DE AIRE TIPO T24
24	KD399 L / R	1L / 1R	SOPORTE CAMARA DE FRENO
25	KB377 L / R	1L / 1R	ENSAMBLE DE LA ESPIGA (CON BUJES) INDICAR SI ES RECTA O CÓNICA
26	36-1649	2	ARAÑA
27	KB342B L / R	1L / 1R	BRAZO DE DIRECCIÓN
28	S/N	2	TUERCA HEXAGONAL 3/4" UNF
29	S/N	2	TOPE DE DIRECCIÓN 3/4" UNF x 2"
30	VER TABLA ESPECÍFICA	1	CENTRO DEL EJE COMPLETO CON MUÑONES
31	S/N	2	RONDANA DURA DE 7/8"

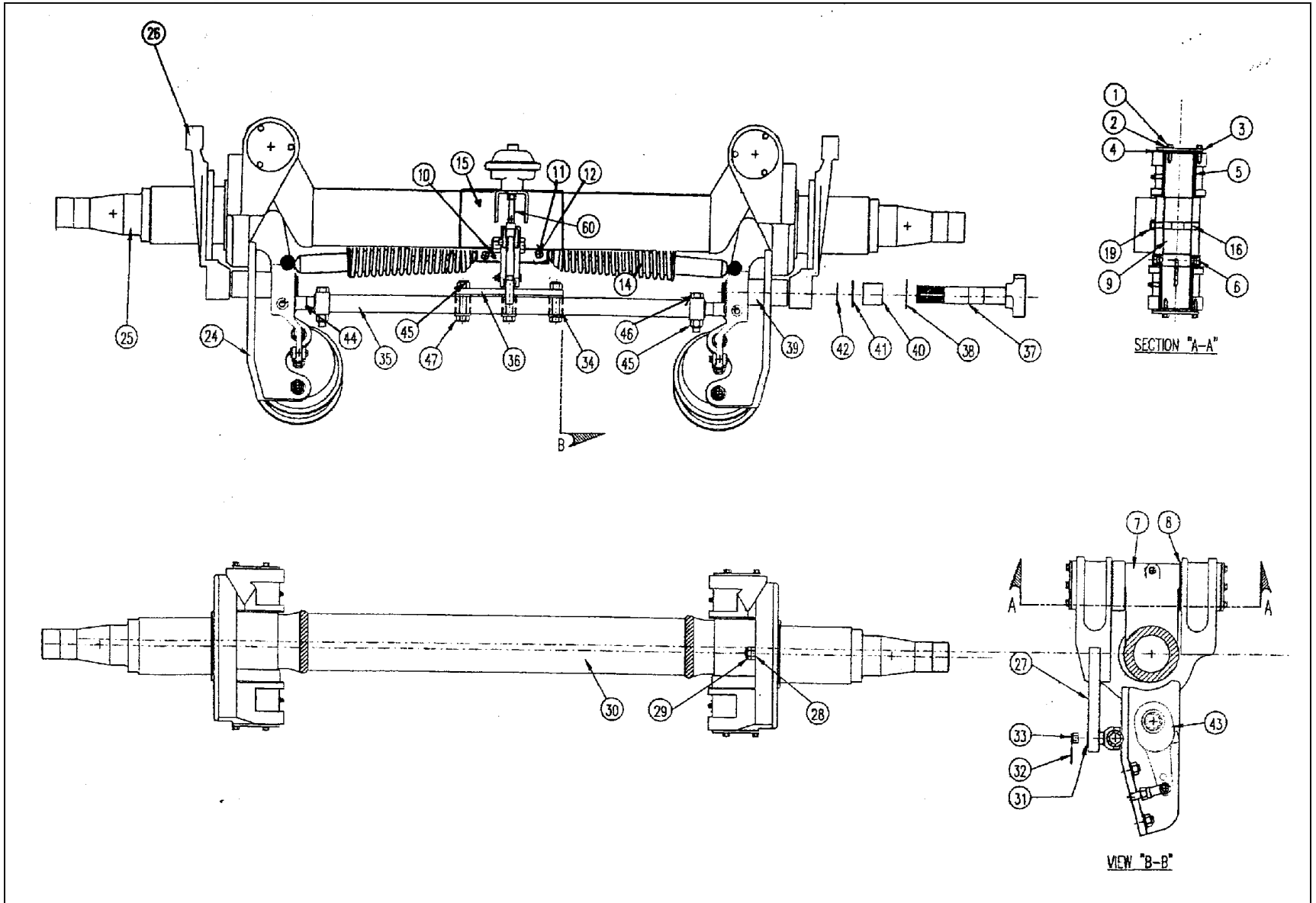
LISTA DE PARTES EJE KGS250HD CON CAMARAS T-24

<u>PART</u>	<u>NUMERO DE PARTE</u>	<u>CANT / EJE</u>	<u>DESCRIPCION</u>
32	S/N	2	CHAVETA 1/8" x 2"
33	S/N	2	TUERCA DE CASTILLO 7/8" NF
34	L24CPS8A10	5	ABRAZADERA DE 1-1/2"
35	KB260-5	1	BARRA DE DIRECCIÓN 41"
36	KA370	1	PLACA SEGURO O PLACA DE FIJACIÓN
37	B7104 L	1	GAVILÁN DE 7-7/8" 10 ESTRÍAS IZQUIERDO
37	B7104 R	1	GAVILÁN DE 7-7/8" 10 ESTRÍAS DERECHO
38	E656	2	RONDANA D
39	KA357	2	TUBO GAVILÁN
40	28-1231	2	BUJE GAVILÁN
41	04-302	4	RONDANA GAVILÁN
42	12-1400-150	4	SEGURO GAVILÁN
43	409-10375	1	MATRACA AUTOAJUSTABLE IZQUIERDA
43	409-10376	1	MATRACA AUTOAJUSTABLE DERECHA
44	E4614	1	RÓTULA IZQUIERDA
44	E4615	1	RÓTULA DERECHA
45	S/N	5	TUERCA DE SEGURIDAD 5/8" NC GR. 5
46	S/N	2	TORNILLO CABEZA HEXAGONAL 5/8" NC x 3" GR. 5
47	S/N	3	TORNILLO HEXAGONAL 5/8" NC x 3-1/4" GR. 5
48	KB561	1	ENSAMBLE PARA FIJAR EL EJE TIPO 9
	KN36090	1	CAMARA DE FRENO TIPO 9
49	KA456	2	KIT DE AMORTIGUADOR POR CAMARA DE AIRE T24
50	KA349	2	KIT DE PERNO REY

KGI

SELF STEER AXLES

LISTA DE PARTES EJE KGS250HD CON AMORTIGUADORES HIDRAULICOS





SELF STEER AXLES

LISTA DE PARTES EJE KGS250HD CON AMORTIGUADORES HIDRAULICOS

PART	NUMERO DE PARTE	CANT / EJE	DESCRIPCION
1	S/N	12	TORNILLO 5/16" UNF x 3/4"
2	S/N	12	RONDANA DE PRESIÓN 5/16"
3	KA146C	4	TAPA DEL PERNO REY
4	KA151	4	JUNTA DE LA TAPA DEL PERNO REY
5	KA152A	4	BUJE DEL PERNO REY
6	T251	2	BALERO AXIAL
7	KD117	2	MUÑÓN
8	TRA4052	2	RONDANA DE CARGA AXIAL
9	KC174D	2	PERNO REY
10	KA347	1	SOPORTE DEL AMORTIGUADOR (77.5" TRACK)
10	KB622	1	SOPORTE DEL AMORTIGUADOR (71" TRACK)
11	KA473	2	RONDANA ESPACIADORA DE ALUMINIO DE 3/4" (SOLO 71.5")
12	S/N	2	TORNILLO DE 3/4" NC X 3-1/4" L.(4-1/4" L. PARA 71.5")
13	S/N	2	TORNILLO DE 3/4" NC X 4" L.
14	63215540X	2	AMORTIGUADOR HIDRAULICO
15	S/N	1	SILLETA
16	KA168A	2	PERNO SEGURO
24	KD399 L / R	1L/1R	SOPORTE CAMARA DE FRENO
25	KB377 L / R	1L/1R	ENSAMBLE DE LA ESPIGA (CON BUJES) INDICAR SI ES RECTA O CÓNICA
26	36-1649	2	ARAÑA
27	KB493	1L/1R	BRAZO DE DIRECCIÓN
28	S/N	2	TUERCA HEXAGONAL 3/4" UNF
29	S/N	2	TOPE DE DIRECCIÓN 3/4" UNF x 2"
30	VER TABLA ESPECÍFICA	1	CENTRO DEL EJE COMPLETO CON MUÑONES
31	S/N	2	RONDANA DURA DE 7/8"
32	S/N	2	CHAVETA 1/8" x 2"
33	S/N	2	TUERCA DE CASTILLO 7/8" NF
34	L24CPS8A10	5	ABRAZADERA DE 1-1/2"
35	KB260-5	1	BARRA DE DIRECCIÓN 41"

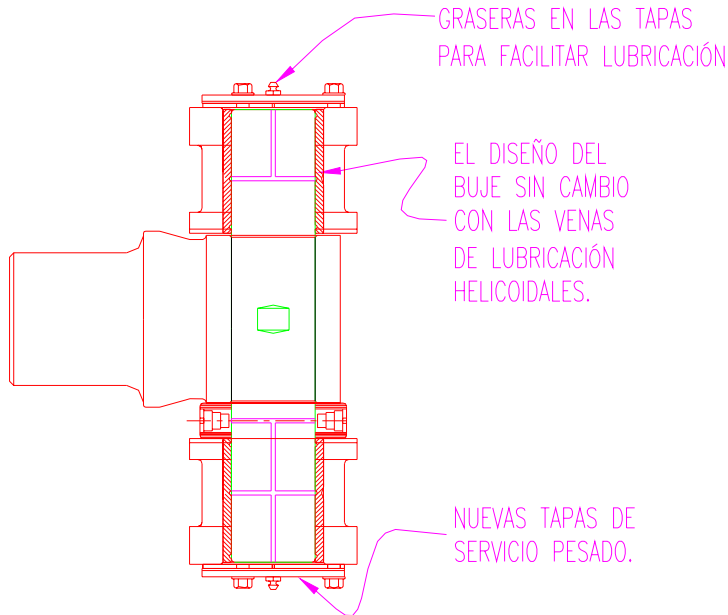


SELF STEER AXLES

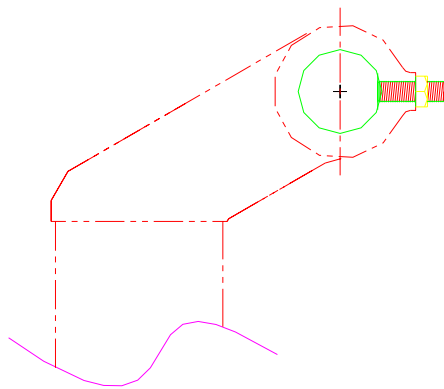
LISTA DE PARTES EJE KGS250HD CON AMORTIGUADORES HIDRAULICOS

PART	NUMERO DE PARTE	CANT / EJE	DESCRIPCION
36	KA370	1	PLACA SEGURO O PLACA DE FIJACIÓN
37	B7104 L	1	GAVILÁN DE 7-7/8" 10 ESTRÍAS IZQUIERDO
37	B7104 R	1	GAVILÁN DE 7-7/8" 10 ESTRÍAS DERECHO
38	E656	2	RONDANA D
39	KA357	2	TUBO GAVILÁN
40	28-1231	2	BUJE GAVILÁN
41	04-302	4	RONDANA GAVILÁN
42	12-1400-150	4	SEGURO GAVILÁN
43	409-10375	1	MATRACA AUTOAJUSTABLE IZQUIERDA
43	409-10376	1	MATRACA AUTOAJUSTABLE DERECHA
44	E4614	1	RÓTULA IZQUIERDA
44	E4615	1	RÓTULA DERECHA
45	S/N	5	TUERCA DE SEGURIDAD 5/8" NC GR. 5
46	S/N	2	TORNILLO CABEZA HEXAGONAL 5/8" NC x 3" GR. 5
47	S/N	3	TORNILLO HEXAGONAL 5/8" NC x 3-1/4" GR. 5
48	KB561	1	ENSAMBLE PARA FIJAR EL EJE TIPO 9
	KN36090	1	CAMARA DE FRENO TIPO 9

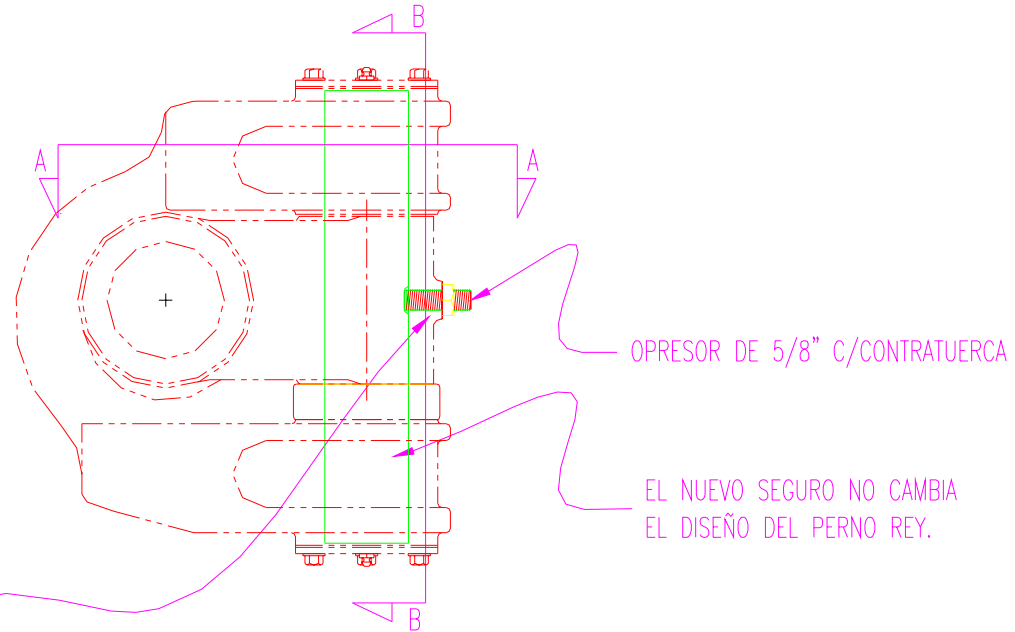
NUEVO SEGURO DE PERNO REY PARA EJE KGS250HD



SECCION "B-B"



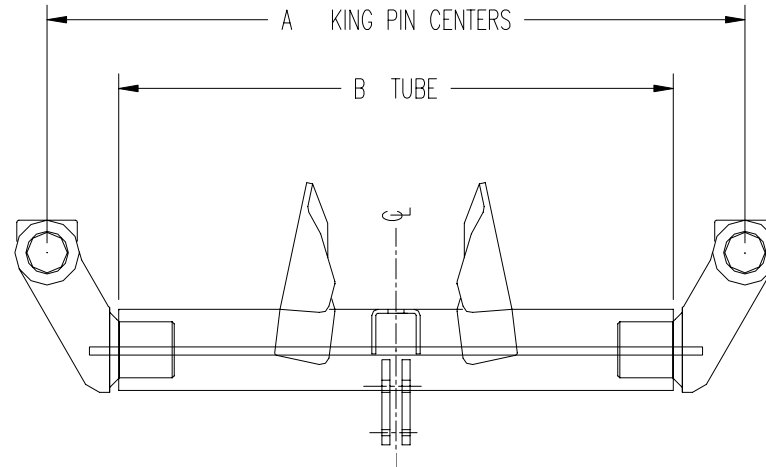
SECCION "A-A"



LA FUNDICIÓN DEL MUÑÓN HA SIDO MODIFICADA PARA INCLUIR UN MAMELÓN ROSCADO (ÉSTE ES PARTE DE LA FUNDICIÓN Y NO UN AÑADIDO)

				ITEM	QUAN.	LENGTH	DESCRIPTION / SIZE	MAT'L. / PART No.
L'R	REVISIONS	DATE	BY	DATE:			ASSY. REF.	
USED WITH:								KB 605
SCALE:	NTS	MODEL:	KGS 250HD		P.O. BOX 1167	P.O. BOX 1674		NUEVO SEGURO DE PERNO REY
DATE:	01/04/02	BY:	DBH		OSOY00S, BC V0H 1V0	OROVILLE, WA 98844-1674		

NUMEROS DE PARTE DE CENTROS DE EJES DIRECCIONALES KGI



NUM. PARTE	DESCRIPCIÓN	A	B	SISTEMA DE FIJACIÓN DEL EJE	TAMAÑO DE FRENOS	MODELO DE AMORTIGUADOR
KB312A	EJE 71.5	43-1/4"	34-3/8"	PISTÓN KC271	16-1/2 * 7	T24
KB728	EJE 71.5	40-1/8"	31-1/8"	PISTÓN KC271	12-1/4 * 7-1/2	T24
KB494	EJE 71.5	43-1/4"	34-3/8"	CÁMARA T9	16-1/2 * 7	T24
KB586	EJE 77.5	49-1/4"	40"	CÁMARA T9	16-1/2 * 7	T24
KB733	EJE 77.5	46-1/8"	37-1/8"	CÁMARA T9	12-1/4 * 7-1/2	T24
KB730	EJE 71.5	43-1/4"	34-3/8"	CÁMARA T9	16-1/2 * 7	AMORTIGUADORES
KB540	EJE 77.5	49-1/4"	40"	CÁMARA T9	16-1/2 * 7	AMORTIGUADORES